

Управление образования города Пензы
Муниципальная бюджетная общеобразовательное учреждение средняя
общеобразовательная школа №26 города Пензы имени В.С.Гризодубовой

«Высший пилотаж - 2022»
Секция «Техника и инженерные науки»

«Создание Power Bank»

Выполнил(а):

Киреев Владимир Сергеевич
Фролов Илья Алексеевич
МБОУ СОШ №26 города Пензы
имени В.С.Гризодубовой,
10А класс

Руководитель:

Тюрькова Ольга Владимировна,
учитель технологии, МБОУ СОШ
№26 города Пензы имени
В.С.Гризодубовой,
Филькина Дарья Владимировна,
учитель информатики, МБОУ СОШ
№26 города Пензы имени
В.С.Гризодубовой

Пенза 2021

Оглавление:

1. Введение.....	3
1.1. Выбор и обоснование.....	4
1.2. Цель и задачи.....	5
2. Основная часть.....	6
2.1. Этапы разработки проекта с техническим описанием.....	6
2.2. Технические характеристики модели.....	7
2.3. Перспективы.....	8
3. Экономическая справка.....	9
4. Список литературы.....	10
5. Приложение 1.....	11
6. Приложение 2.....	12
7. Приложение 3.....	13

1. Введение

Энергетический переход и декарбонизация предполагают ускоренное распространение литий-ионных аккумуляторов, используемых в транспортных средствах и системах накопления энергии.

Сегодня рынок этих технологий находится в стадии становления, однако ни у кого не возникает сомнений, что он разрастётся до гигантских размеров.

На сегодняшний день утилизация не считается приоритетной задачей производителей аккумуляторов, основное внимание, естественно, уделяется техническим характеристикам. Авторы новой статьи считают, что вопросы переработки батарей должны учитываться на стадии проектирования продукта. Это позволит создать жизнеспособную масштабируемую схему утилизации, соответствующую принципам круговой экономики.

«Для создания круговой экономики для любого материала важно иметь небольшое количество компонентов, более низкую стоимость вторичного процесса [рециркуляции], чем первичного процесса [добычи сырья], простую схему очистки, ценные компоненты, а также механизмы сбора и сегрегации», — пишут авторы. «Также помогает, когда материал, если он не перерабатывается, оказывает значительное воздействие на окружающую среду, поскольку тогда вторичная переработка может быть обязательной».

Различия в компоновке элементов и модулей в аккумуляторных блоках — иногда в модельном ряду одного производителя электромобилей — представляют собой еще одно препятствие для переработчиков. Литий-ионные устройства компонуются таким образом, чтобы обеспечить максимальную безопасность и долговечность элементов в ущерб удобству вторичной переработки.

Существует несколько разновидностей того, что мы называем литиевыми аккумуляторами. Помимо лития в них содержатся другие элементы, добыча и переработка которых являются энергозатратными и экологически вредными. Итак, ТОП-6 технологий таковы:

1. Литий-кобальтовый аккумулятор (LiCoO_2);
2. Литий-марганцевый аккумулятор (LiMn_2O_4);
3. Литий-никель-марганец-кобальт-оксидный аккумулятор (LiNiMnCoO_2 или NMC);
4. Литий-железо-фосфатный аккумулятор (LiFePO_4);
5. Литий-никель-кобальт-алюминий-оксидный аккумулятор (LiNiCoAlO_2);
6. Литий-титанатный аккумулятор ($\text{Li}_4\text{Ti}_5\text{O}_{12}$).

Литий-ионные аккумуляторы широко применяются в различных приборах и устройствах. При падении емкости аккумулятора считается, что он выработал свой ресурс и подлежит утилизации. Однако если в аккумуляторе емкость израсходована не полностью, то аккумулятор, используемый в приборе, не может обеспечить его работу, но может быть применен в каком-то устройстве с меньшим энергопотреблением, на примере литий-ионный аккумулятор от ноутбука.

1.1 Выбор и обоснование

Рост численности населения, загрязнение окружающей среды и сокращение объемов иссякаемых природных ресурсов обусловили необходимость создания инновационных решений в области чистых технологий, которые были бы рациональнее, безопаснее и эффективнее. Тем не менее, высокие затраты и технические ограничения в сфере хранения энергии препятствуют достижению паритета между поставщиками возобновляемых и традиционных источников энергии с точки зрения их масштабов применения и стоимости.

Будущее чистых технологий может зависеть от технологических достижений в пока еще не получившей заслуженного признания сфере - сфере литиевых аккумуляторов.

Маленькая литиевая батарейка, которую часто используют в игрушках, ноутбуках, мобильных устройствах и механических инструментах, может в ближайшем будущем стать основным источником питания для автомобилей и крупных электросетей.

Я считаю тему вторичного использования литий-ионных аккумуляторов актуальной, т.к зачастую люди, не разбирающиеся в электронике, не понимают, что при падении ёмкости литий-ионных аккумуляторов, они все еще пригодны к использованию для менее энергоемких устройств. Таким образом, можно продлить жизнь аккумуляторов, что экологично и экономично.

1.2 Цель и задачи

Цель:

Создать Power Bank.

Задачи:

1. выбор этапов разработки проекта
2. изготовлении деталей и выполнение монтажной сборки
3. овладение технологическим процессом монтажа электронных компонентов;
4. освоение технологии сборки механических узлов конструктора;

2. Основная часть

2.1. Этапы разработки проекта с техническим описанием:

- Выбор схемы сборки
- Выбор комплектующих
- Выбор схемы подключения комплектующих
- 3D-моделирование корпуса
- Печать на 3D-принтере
- Финишная сборка

2.1.1 Выбор схемы сборки

Для простоты и удобства использования при замене выработавших свой ресурс аккумуляторов на "новые" корпус должен легко открываться и обеспечивать свободный доступ к аккумулятору, для этого я оснастил его специальным отсеком, отделенным от остальных комплектующих, и удобной крышкой. Замена аккумулятора производится механическим способом без выпайки.

2.1.2 Выбор комплектующих

Для создания Power Bank мне были необходимы литий-ионные аккумуляторы, которые я извлек из ноутбука, проверив их емкость, я определил, какие из них подлежат утилизации, а какие можно использовать, а также я приобрел плату tp4056, коннектор usb type a, переключатель, повышающий преобразователь, контакты.

2.1.3 Выбор схемы подключения комплектующих

В качестве прототипа я использовал схему приведенную на рисунке:



В своей схеме я использую один аккумулятор и не использую конденсатор.

2.1.4 3D-моделирование

Модель корпуса была выполнена в программе Autodesk Fusion 360. Я использовал именно эту программу, так как лучше в ней разбираюсь, по сравнению с аналогами, и имел больше шансов достичь успеха в моделировании.

Перед началом моделирования я изучил теоретическую часть по выбранному направлению.

2.1.5 Печать на 3D принтере

Печать производилась на 3D принтере из АБС пластика. Погрешности в изготовлении я исправлял вручную наждачной бумагой.

2.2 Технические характеристики

С помощью паяльника я собрал все комплектующие согласно выбранной схеме электрической, вставил данную сборку в корпус.

Изделие получилось полностью сборным и разборным без прикладывания каких-либо дополнительных усилий и без использования инструментов.

Габаритные размеры:

X: 77 мм

Y: 49 мм

Z: 27 мм

Вес: гр

Себестоимость изготовления: 270 руб(без учета аккумулятора).

2.3. Перспективы

Дальнейшее развитие проекта я вижу:

1. В изучении и выборе более рационального способа изготовления модели.
2. В сотрудничестве со специализированными ВУЗами, так как изделие может выступать в роли предмета обучения, позволяющего проще изучить строение литий-ионных аккумуляторов.

Также хотелось бы предложить учащимся на уроках технологии создать свои модели Power Bank.

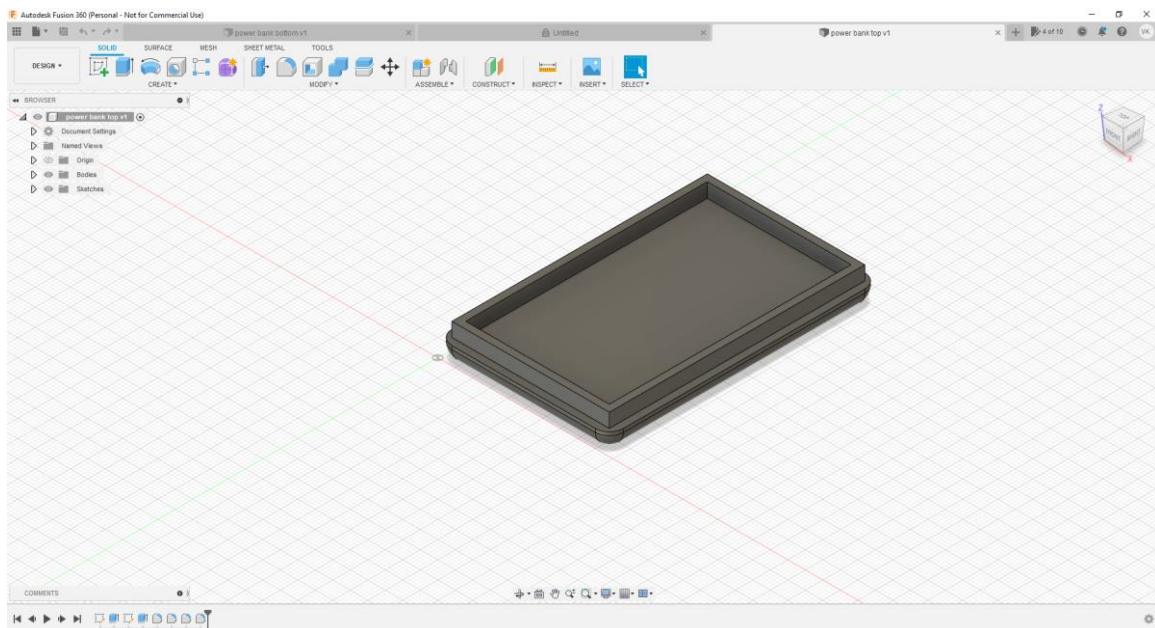
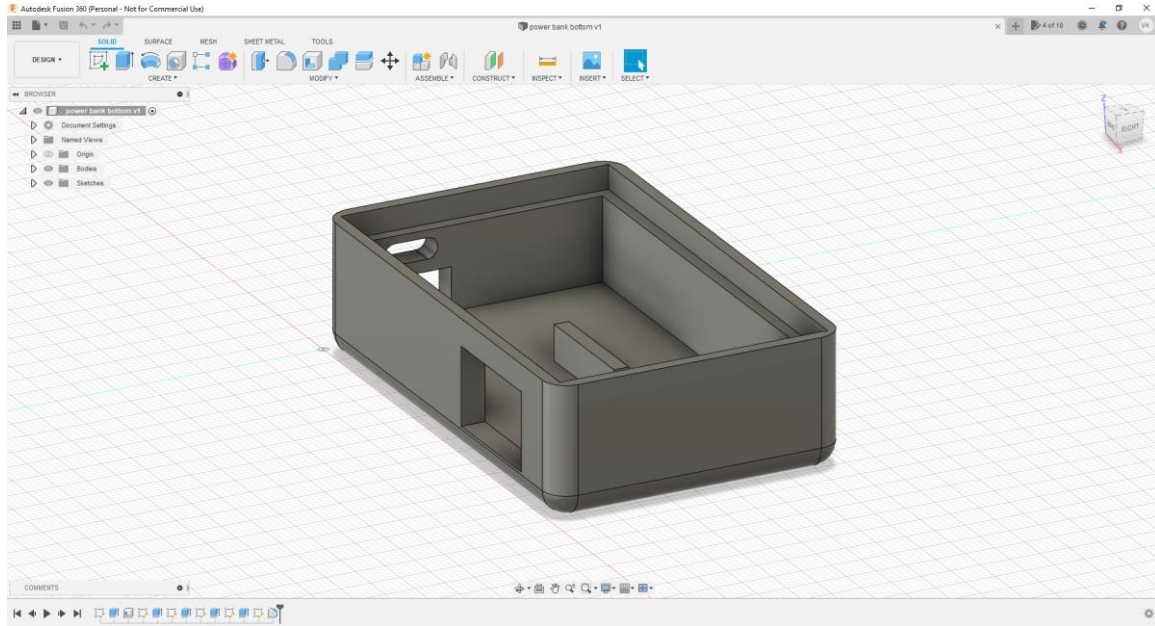
3. Экономическая справка

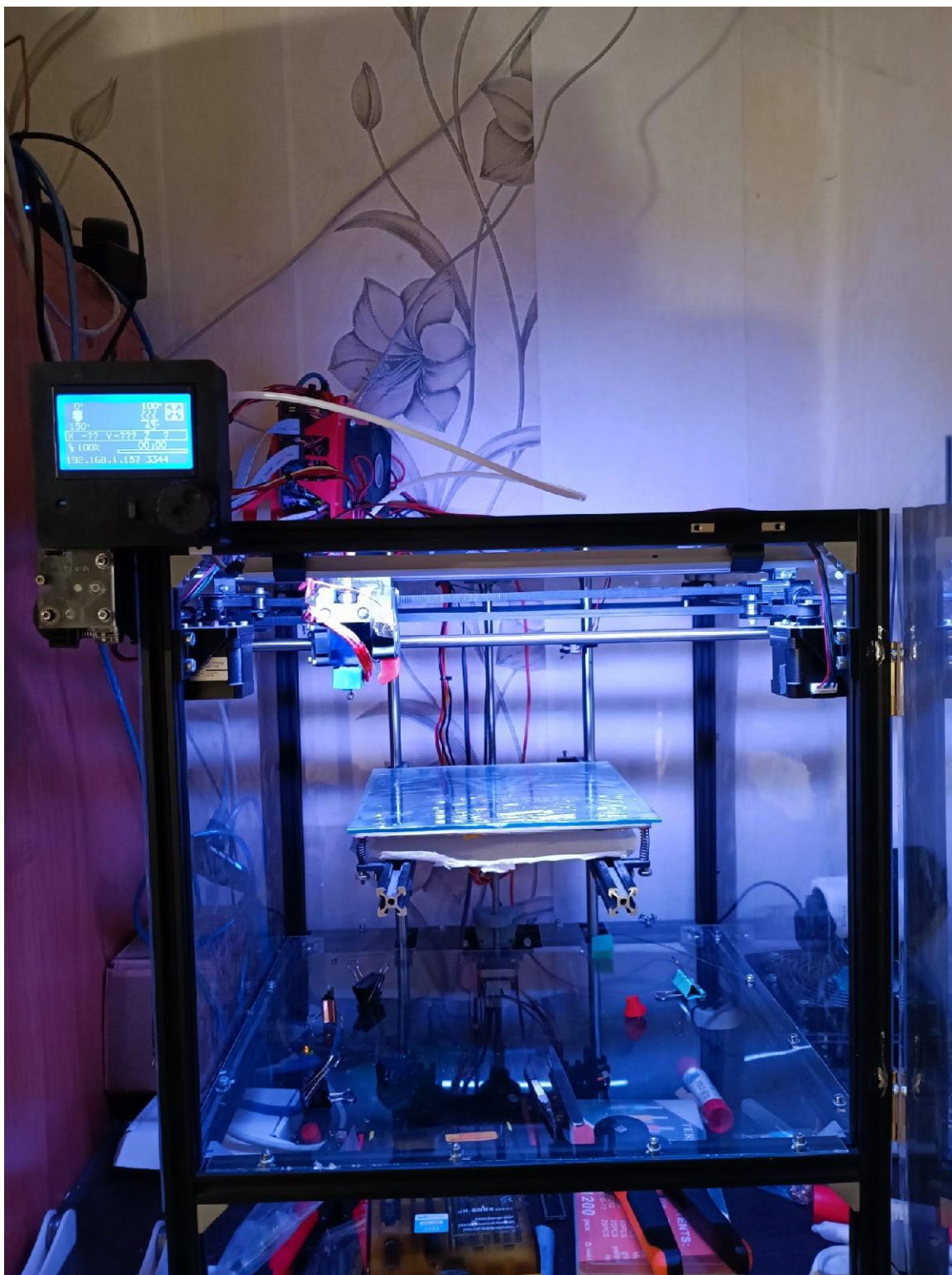
№ п/п	Наименование	Стоимость, руб.
1	Зарядная плата (tp4056)	50
2	Повышающий преобразователь (mt3608)	150
3	Переключатель	15
4	Коннектор usb	5
5	Провода	10
6	Корпус (самодельный)	0
Итого		230

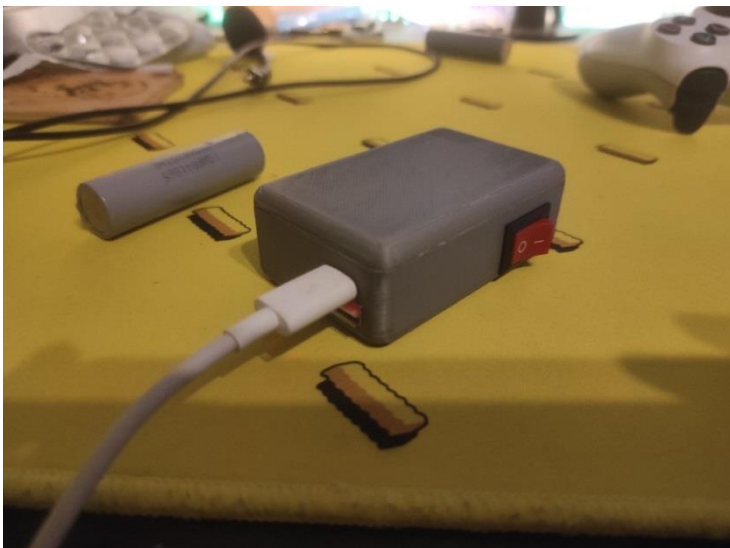
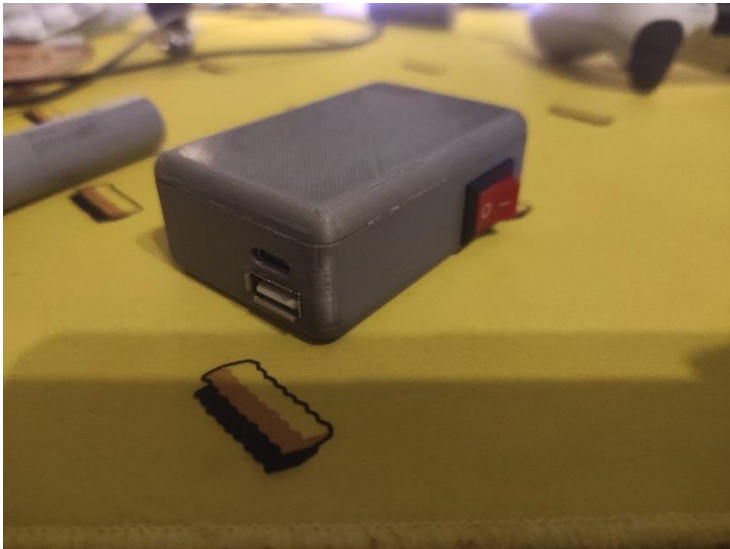
4. Список литературы

<https://www.youtube.com/watch?v=J6tg0kaMGU8&t=333s>

<https://ru.wikipedia.org>







Рецензия
на научный проект «Создание Power Bank»,
учащихся МБОУ СОШ №26 города Пензы имени В.С.Гризодубовой
Киреева Владимира и Фролова Ильи

Будущее чистых технологий может зависеть от технологических достижений в пока еще не получившей заслуженного признания сфере - сфере литиевых аккумуляторов. Маленькая литиевая батарейка, которую часто используют в игрушках, ноутбуках, мобильных устройствах и механических инструментах, может в ближайшем будущем стать основным источником питания для автомобилей и крупных электросетей. Сейчас использования литий-ионных аккумуляторов считают актуальной, т.к зачастую люди, не разбирающиеся в электронике, не понимают, что при падении ёмкости литий-ионных аккумуляторов, они все еще пригодны к использованию для менее энергоемких устройств, таких как Power Bank. Таким образом, можно продлить жизнь аккумуляторов, что экологично и экономично.

Главные плюсы Power Bank – экономия времени и денежных средств, простота в использовании.

Работа написана грамотным научным языком. Оформление работы в целом соответствует предъявляемым требованиям.

Во введении авторы раскрыли актуальность работы. Четко сформулирована цель и задачи проекта. В результате четкого изложения цели работы в изложении основной части научно-исследовательской работы присутствует логичность, четкость, последовательность.

Список литературы включает разнообразные источники, оформленные в соответствии с требованиями.

В целом работа имеет практическую значимость и заслуживает рассмотрения.

Рекомендации: продолжить работу над проектом с целью оптимизации проектной модели и снижения себестоимости готового продукта.

Учитель технологии

Учитель информатики



Тюрькова О.В.

Филькина Д.В.