

Пензенская обл., г.Пенза  
Муниципальное бюджетное общеобразовательное учреждение  
средняя общеобразовательная школа  
№ 18 г. Пензы  
(МБОУ СОШ №18 г. Пензы)  
ул. Беяева, д. 43, г. Пенза, 440028  
тел. (8412) 49-88-73, E – mail: [school18@guoedu.ru](mailto:school18@guoedu.ru)

**«Gravity - ориентир»**

**Автор:**

Команда «Феникс»: Егорова Мария Валерьевна, 9  
Воронин Александр Сергеевич, 8  
МБОУ СОШ №18 г. Пензы, Пензенской обл.

**Наставник:**

Воронина Наталья Валерьевна учитель робототехники  
МБОУ СОШ № 18

г. Пенза, 2020 год

## Оглавление

Описание проблемы.....	3
Актуальность проблемы.....	4
Цель работы.....	4
Задача проекта.....	4
Паспорт изделия.....	5
Назначение изделия.....	5
Социальная значимость изделия.....	5
Принцип решения задачи.....	6
Фотография изделия.....	6
Технические данные устройства.....	8
Программа макета.....	9
Описание функционирования макета «Gravity-ориентир».....	10
Техническое обслуживание устройства, возможные неисправности и методы их устранения.....	11
Эргономическое обоснование и дизайн проект предполагаемого серийного устройства.....	11
Анализ аналогов.....	13
Выводы.....	15
Список использованных источников.....	16

## ОПИСАНИЕ ПРОБЛЕМЫ

*«Сделать доброе дело у нас может и не получиться, но желание и попытка - это уже добродетель, которая непременно сделает душу человека светлее и лучше»*

***А.В. Вавилин***

Врожденная или приобретенная инвалидность - нередкая ситуация среди людей, и один из самых страшных видов инвалидности - слепота. Слепота является крайней формой нарушения зрения, при которой человек ничего не видит; около 39 миллионов людей в мире полностью слепы, и их жизнь очень сильно отличается от жизни здоровых людей.

В популярной культуре слепые люди часто описываются как особенно остро слышащие или хорошо осязающие предметы, но это может быть и не так; многие слепые полагаются только на свою память или специфические последовательности звуков, чтобы ориентироваться в мире. Тем не менее, некоторые из них развивают нечто похожее на способность к эхолокации.

Для ориентации в пространстве инвалидам по зрению помогают осязательные ощущения.

*Осязательные ощущения* — это сочетание кожных и двигательных ощущений при ощупывании предметов, т. е. при прикосновении к ним движущейся руки.

Маленький ребенок начинает познавать мир с осязания, ощупывания предметов. Это один из основных источников получения информации об окружающих его предметах.

У людей, лишенных зрения, осязание — одно из важнейших средств ориентировки и познания. В результате упражнений оно достигает большого совершенства. Такие люди могут вдевать нитку в иголку, заниматься лепкой, несложным конструированием, даже шитьем, приготовлением пищи.

Органом осязания является рука. Например, слепоглохая О. Скороходова так пишет в стихотворении «К бюсту А. М. Горького»:

Я никогда не видела его, Мне осязанье зренье заменяет, Своими пальцами смотрю я на него, И Горький предо мною оживает...

### **Актуальность проблемы**

Социальная адаптация инвалидов является весьма актуальной задачей. Инвалидам по зрению современные технологии могут помочь в перемещении по пересечённой местности в условиях населённого пункта.

### **Цель работы**

Поиск способов определения наличия препятствий на пути следования оператора на основе органов чувств, отличных от зрения.

### **Задача проекта**

Разработка устройства для определения наличия препятствий на пути следования.

## **ПАСПОРТ ИЗДЕЛИЯ**

**Название изделия:** «Gravity - ориентир».

### **Назначение изделия**

Устройство «Gravity-ориентир» призвано помочь инвалидам по зрению ориентироваться и перемещаться в окружающем пространстве. Устройство сообщает оператору о препятствиях по пути следования, не основываясь на зрении.

### **Социальная значимость изделия**

Бешеный ритм, в котором живет большинство из нас, не позволяет нам остановиться, чтобы всерьез задуматься о простых истинах, о добре и равнодушии к особой категории людей – инвалидам. Люди с ограниченными возможностями – это люди, имеющие ограничение жизнедеятельности, обусловленное врожденными, наследственными, приобретенными заболеваниями или последствиями травм. Они живут совсем рядом с нами. Но их стараются не замечать. Инвалиды живут в особом мире, о существовании которого могут не догадываться даже ближайшие соседи.

По тому, как общество относится к гражданам с ограниченными возможностями здоровья, судят об уровне цивилизованности того или иного государства. И возрождение России, поддержание ее статуса как великой державы сегодня связано не только с решением политических, экономических, социальных проблем, но, прежде всего, с воспитанием Человека в человеке, формированием у него духовности и нравственности.

По данным Всемирной организации здравоохранения, около 45 миллионов человек во всём мире – слепые, и ещё 135 миллионов испытывает серьёзные проблемы со зрением. Жизнь в городе для них куда сложнее, чем для окружающих: повсюду преграды и невидимые опасности, шум отражается от стёкол и бетона, из-за чего порой трудно различить его источник. Основная такая проблема в мире слепых людей – это, по сути, то, что они заперты в четырех стенах. Отсутствие условий для нормальной жизни – для похода в магазин, на прогулку, в аптеку, на работу. Передвижению слепых препятствуют барьеры даже в домах, где они – и все остальные люди, не инвалиды – проживают.

## **Принцип решения задачи**

Задача решается на основе использования ощущения веса прибора. Таким образом, устройство «электронный поводырь» использует гравитацию для информирования пользователя о наличии препятствий на пути следования.

Макет прибора изготовлен из деталей конструктора Lego Mindstorms NXT и запрограммирован с помощью языка программирования G.

К недостаткам макета устройства можно отнести наличие дополнительного контроллера, управляющего работой устройства, что придаёт конструкции некоторую громоздкость. Однако указанный недостаток легко устранить при промышленном изготовлении конечного устройства.

## **Фотография изделия**

На рисунке 1 представлен макет изделия. Макет призван продемонстрировать работоспособность используемого принципа обнаружения препятствий. При промышленном изготовлении изделия, его габариты и внешний вид могут существенно отличаться от представленного на фотографии макета.

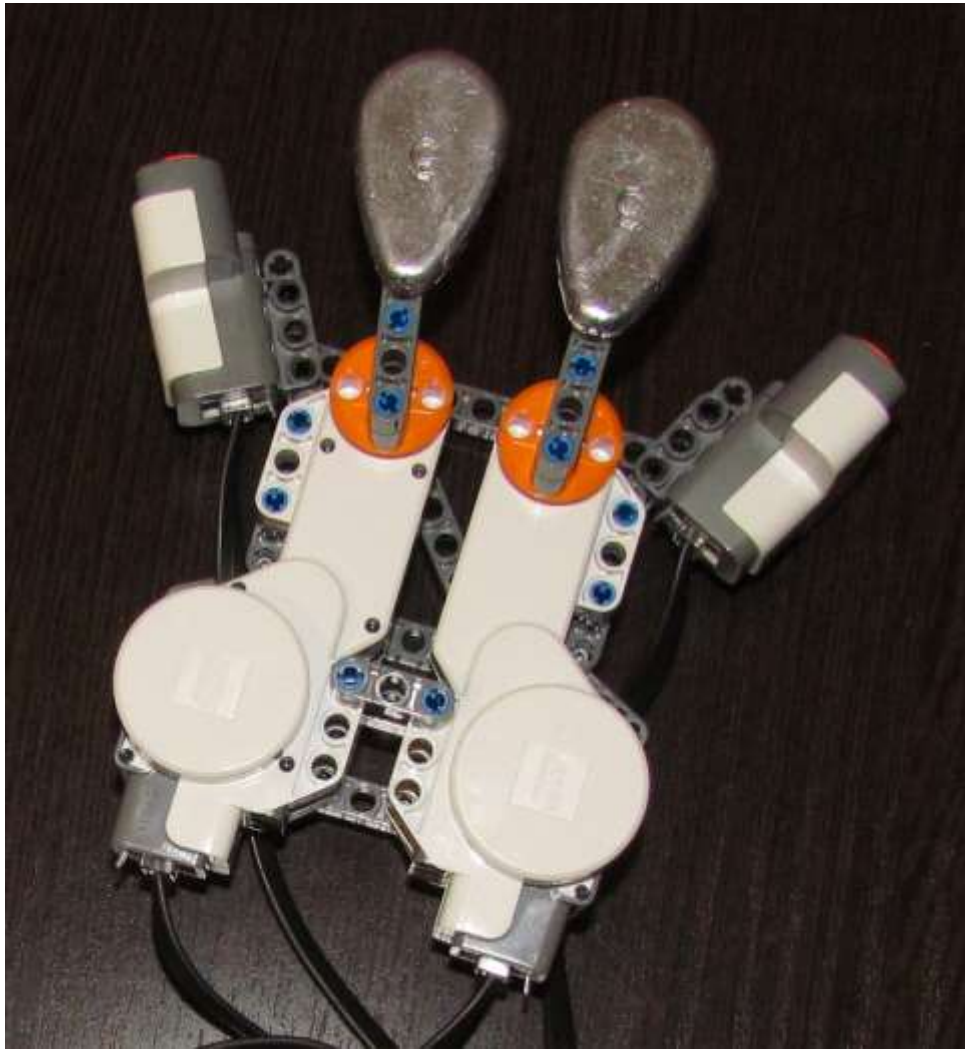


Рис. 1. Макет устройства «Gravity-ориентир»

Макет изготовлен из деталей конструктора Lego. На рисунке 2 представлен макет устройства «Gravity-ориентир». Для обеспечения работоспособности в комплекте с макетом устройства применяется контроллер от конструктора Lego Mindstorms NXT.

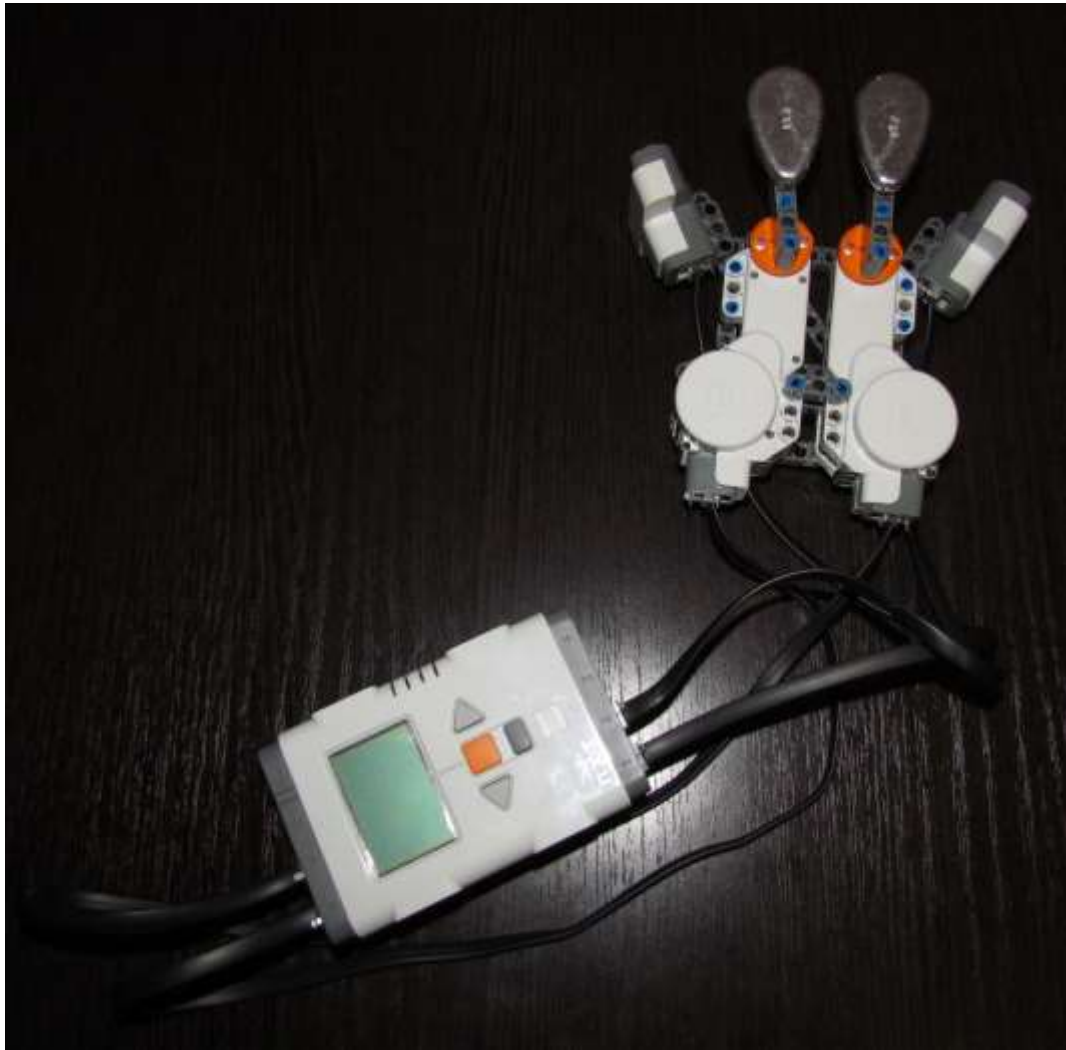


Рис 2. Макет «Gravity-ориентир», подключенный к контроллеру Lego.

### **Технические данные устройства**

Макет устройства «Gravity-ориентир» сообщает о препятствиях на пути следования на основе гравитации.

Макет устройства представляет собой два разнесённых по сторонам ультразвуковых датчика расстояния, как показано на рис. 3. Каждый датчик ассоциирован с утяжелённым подвесом. Масса подвеса составляет 86 граммов. В зависимости от наличия препятствия каждый из подвесов описывает дугу с помощью мотора. Сектор дуги равен  $180^\circ$ .

Положению подвеса в  $0^\circ$  соответствует отсутствие препятствия на пути следования. Положению подвеса в  $180^\circ$  соответствует максимальное приближение к препятствию. Вместе два подвеса формируют информационную карту окружающего пространства.



После изменения подвесом положения в пространстве, центр тяжести прибора смещается, что хорошо ощущается рукой оператора. Таким образом, макет электронного поводыря использует гравитацию для формирования картины окружающего пространства у оператора.

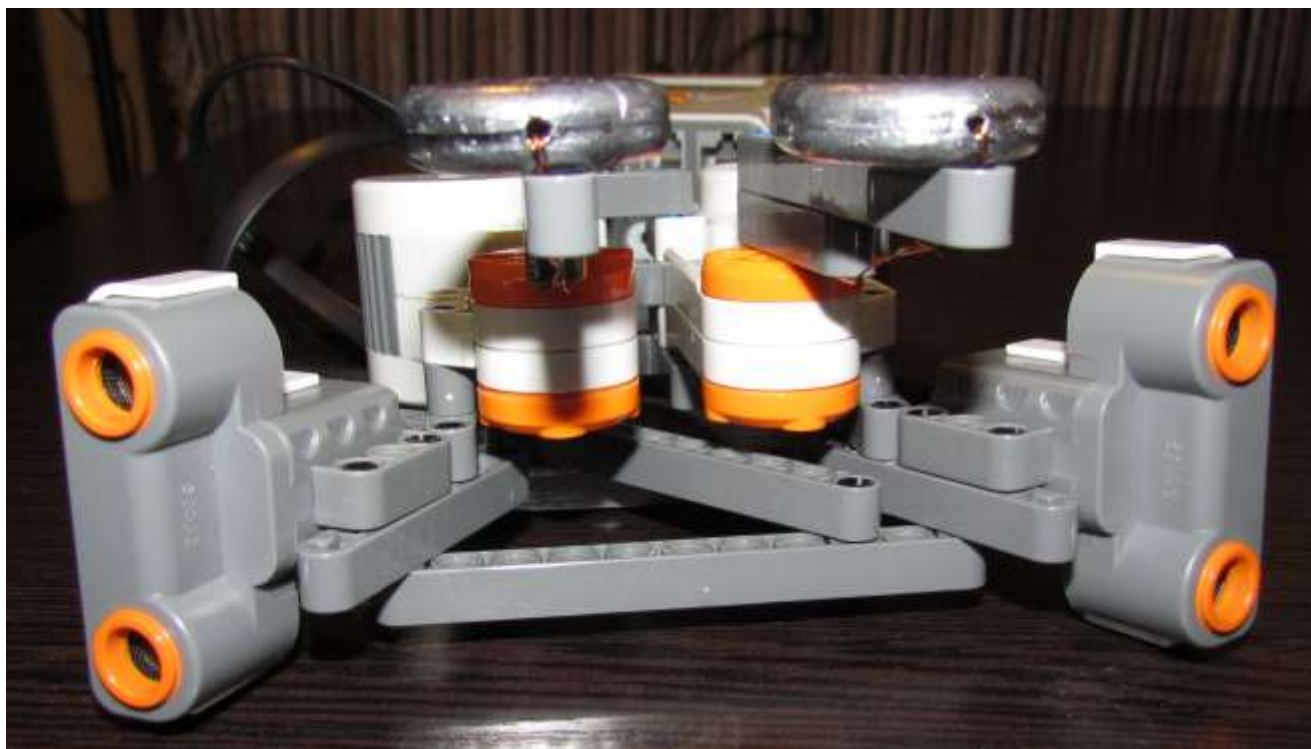


Рис 3. Фотография макета электронного поводыря со стороны датчиков расстояния.

### **Программа макета**

Программа макета «Gravity-ориентир» разработана в среде National Instruments Lab View на языке программирования G. Она представляет собой цикл, повторяющийся каждые 30 миллисекунд. В каждой итерации цикла определяется требуемое положение осей моторов, управляющих подвесами с помощью интегральной характеристики на основе информации, сообщаемой датчиками расстояния.

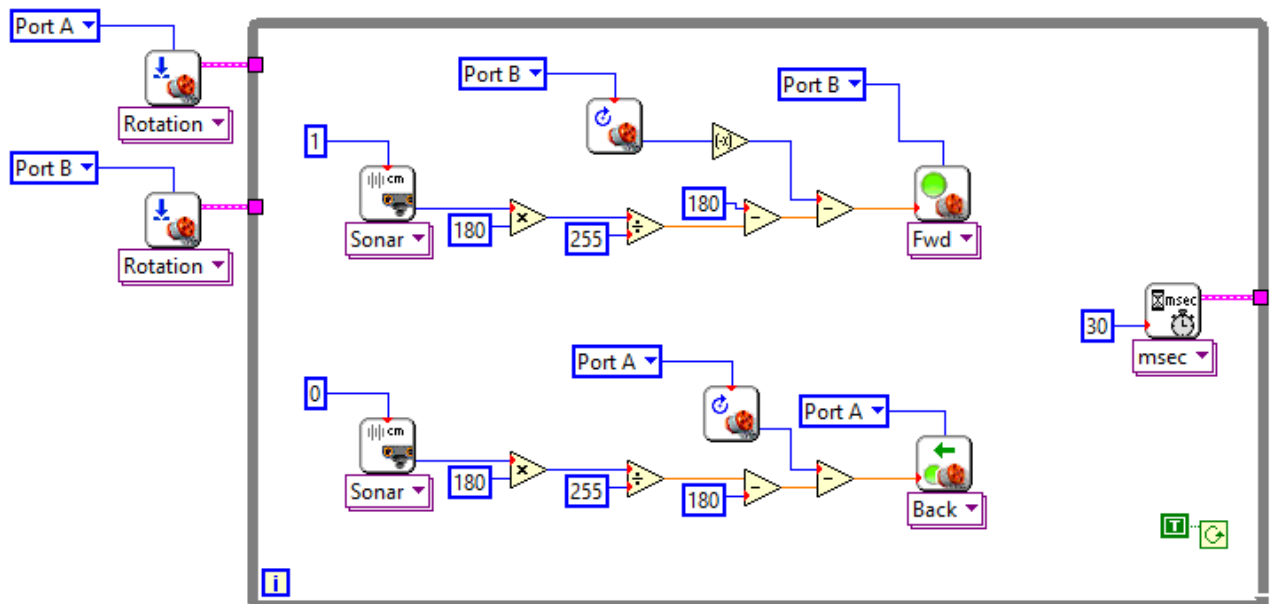


Рис. 4. Программа макета «Gravity-ориентир».

### Описание функционирования макета «Gravity-ориентир»

При движении оператора с изделием информация о препятствиях сообщается с помощью изменения центра тяжести устройства.

В том случае, если в зоне чувствительности датчиков расстояния отсутствуют препятствия, оба подвеса находятся в передней части макета и вес прибора смещается вперёд.

Если в зоне в зоне чувствительности одного из датчиков расстояния появляется препятствие, то соответствующий подвес начинает перемещаться по внешней стороне прибора, описывая вплоть до половины окружности при максимальном приближении к препятствию. Когда препятствие обнаруживается в зоне чувствительности обоих датчиков расстояния, оба подвеса смещаются назад и вес прибора также смещается назад.

Таким образом, с помощью двух подвесов и изменения центра тяжести прибора оператор может составить представление о наличии или отсутствии препятствия по направлению движения. При этом остаются незадействованными другие органы чувств оператора, на которые можно в дальнейшем передавать другую информацию об окружающем мире. Например, цвет препятствия можно передавать на основе использования вибрации.

Направлением дальнейшего развития прибора является определение цвета и формы препятствия на пути следования оператора.

## **Техническое обслуживание устройства, возможные неисправности и методы их устранения**

При использовании макета электронного поводыря периодически необходимо осуществлять проверку наличия контакта в местах подключения соединительных кабелей. Обслуживание устройства сводится к периодической подзарядке источника питания.

## **Эргономическое обоснование и дизайн проект предполагаемого серийного устройства**

Устройство «gravity-ориентир» должно располагаться на запястье оператора таким образом, чтобы надёжно фиксировать изменение центра тяжести прибора. При этом остаются незадействованными другие органы чувств, такие как слух и ощущение вибрации. В результате в состав серийного устройства можно ввести дополнительные датчики, например, для определения цвета объекта; информацию о цвете объекта можно передавать на основе изменения частоты вибрации.

На рисунке 5 представлен имеющийся макет устройства «gravity-ориентир», который был адаптирован для руки оператора с помощью программы 3D-моделирования. Необходимо отметить, что серийное устройство на основе макета должно быть значительно миниатюрнее.



Рис. 5. 3D-модель макета устройства «gravity-ориентир» на руке оператора.

На рисунке 6 представлен предполагаемый внешний вид серийного устройства, созданного на базе макета с помощью программы 3D-моделирования.



Рис. 6. 3D-модель предполагаемого серийного устройства.

С точки зрения эргономики серийное устройство будет значительно выигрывать у имеющегося макета за счёт уменьшения габаритов устройства.

## Анализ аналогов

У прибора существует относительно много аналогов. Их описание можно найти в Интернете. Мы выбрали из них три, покрывающие основные направления технической мысли.

Название	Принцип действия устройства	Функциональные свойства	Разработчик
<b>Oriense 3</b>	Компьютер со встроенным навигатором GPS. За сканирование окружающей среды отвечает 3D-камера, передающая картинку в процессор, который обрабатывает её и предупреждает человека о возможных опасностях и препятствиях.	Носимое устройство, которое определяет положение человека в пространстве, предупреждает о препятствиях и считывает текст с вывесок и указателей	Российская компания Oriense
Очки для незрячих людей	Ультразвуковые датчики посылают сигнал во внешнюю среду и измеряют время его возврата, на основе чего делается вывод о приближении к объекту. Микроконтроллер обрабатывает полученный с датчиков сигнал и в звуковом виде передаёт их в наушники. Незрячий	Усовершенствованные тёмные очки, которыми обычно пользуются инвалиды по зрению. На оправе установлены ультразвуковые датчики	Студенты Томского политеха

	<p>пользователь слышит звук определённой частоты и высоты при приближении к объектам и удалении от них. Чем ближе объект, тем чаще и выше сигнал.</p>		
«Электросонар»	<p>Прибор носится на руке, по принципу обыкновенного фонарика. Обнаружив препятствие, Электросонар подает вибрационный сигнал разной интенсивности и длительности (зависит от расстояния до препятствия). Направляя прибор в разные стороны, можно получить картину об окружающих препятствиях, например бордюрах, ступенях, стенах.</p>	<p>Определяет расстояние и передаёт информацию через вибрацию.</p>	<p>Соколов Роман Равильевич</p>

Итак, мы выяснили, что имеется достаточное количество приборов, применяющих датчики расстояний на основе сонаров для обнаружения препятствий. Однако, мы не обнаружили аналогов, применяющих принцип информирования об окружающей обстановке на основе изменения центра тяжести устройства.

## **Выводы**

Разумеется, не в наших силах вернуть многим незрячим людям зрение. Но мы можем постараться сделать их жизнь более полноценной.

С помощью конструктора Lego нам удалось разработать макет, определяющий наличие препятствия на пути следования. Таким образом, поставленная задача была выполнена.

## СПИСОК ИСПОЛЬЗОВАННЫХ ИСТОЧНИКОВ

1. «Электросонар» [Электронный ресурс] Режим доступа: <https://habr.com/ru/post/173751/>, свободный
2. Компания Oriens готовит готовит улучшенную систему для навигации незрячих – Oriens 3 [Электронный ресурс] Режим доступа: <https://www.smartaids.ru/>, свободный



**Рецензия**  
**на работу «Gravity-ориентир»**

Авторы: команда «Феникс» учащихся МБОУ СОШ № 18 г. Пенза  
Егорова Мария, Воронин Александр, Егорова Дарья, Сетяев Егор, Монахов  
Даниил.

Педагог: Воронина Наталья Валерьевна

Устройство «Gravity-ориентир» предназначено для ориентации человека в пространстве и обнаружения препятствий по пути следования без использования зрения. Указанная задача является весьма актуальной для обеспечения социализации инвалидов по зрению.

Для создания устройства командой «Феникс» был применён оригинальный технологический метод, позволяющий определять наличие препятствий на основе изменения центра тяжести прибора, который не имеет аналогов в России и является импортозамещающей технологией.

Описание проекта представлено на высоком техническом уровне, содержание полностью соответствует заявленной тематике, проект включает в себя программу для микроконтроллера в составе устройства, а также иллюстрации макета изделия. Авторами представлен дизайн-макет будущего серийного устройства на основе разработки.

Рецензируемый проект имеет несомненную техническую значимость. Авторы проекта провели хороший анализ текущего состояния проблемы и проявили техническую смекалку при создании устройства, задействовав при этом широкий спектр возможностей платформы Lego.

Определённым недостатком можно считать некоторую громоздкость прибора, которая, однако, вполне может быть устранена при его серийном производстве. В целом, считаю проект достойным высокой оценки.

Доцент каф. «МОиПЭВМ»

Пензенского Государственного Университета, к.т.н.



 Афонин А. Ю.